

## Klare Führungsrolle: Standrohre/Verbindungsrohre.

Das Fischer-Draht-Verbindungsrohrsystem aus Standrohren, Verbindungsrohren und Kunststoffmuffen ist das tragende Gerüst einer perfekten Kundenführung. Variabilität, Stabilität, Passgenauigkeit und hohe, optisch ansprechende Oberflächenqualität sind wichtige Voraussetzungen für eine reibungslose Installation und für eine dauerhafte Kundenzufriedenheit.

### Wichtige Information:

Alle Fußplattenabdeckungen der Fischer-Draht-Standrohre sind aus stabilem Stahlblech gefertigt und mit einem hochwertigen Polyamid-Kunststoff nach dem Wirbelsinterverfahren beschichtet. Diese widerstandsfähige Beschichtung ist leicht zu reinigen und hält aggressiven Bodenreinigern mühelos stand.

## Clear leaders: posts/joint pipes.

The Fischer-Draht connecting pipe system made up of posts, joint pipes and plastic caps is the basis of a perfect customer guidance installation. Variability, stability, precise fit and height, and visually appealing surface quality are important preconditions for easy installation and long-term customer satisfaction.

### Important:

All footplate covers on Fischer-Draht posts are made from stable steel plate and coated with a high-quality whirl-sintered polyamide plastic. This durable, resistant coating is simple to clean, and can easily cope with even the most aggressive of floor cleaners.

### Standrohr Post

Modell-Nr. Model-No.	Höhe (mm) Height (mm)	Muffe Cap	Bestell-Nr. Order-No.
1009	950	0	4 009 0095
1009/1		1	4 009 1095
1009/2		2	4 009 2095
1009/3		3	4 009 3095
1009/4		4	4 009 4095
1009	1150	0	4 009 0115
1009/1		1	4 009 1115
1009/2		2	4 009 2115
1009/3		3	4 009 3115
1009/4		4	4 009 4115

### Schraubendübel und Mutter (Satz) Screw plug and screw nut (set)

zur Befestigung der Standrohr-Fußplatten  
for attachment device on post footplate

4 009 0001

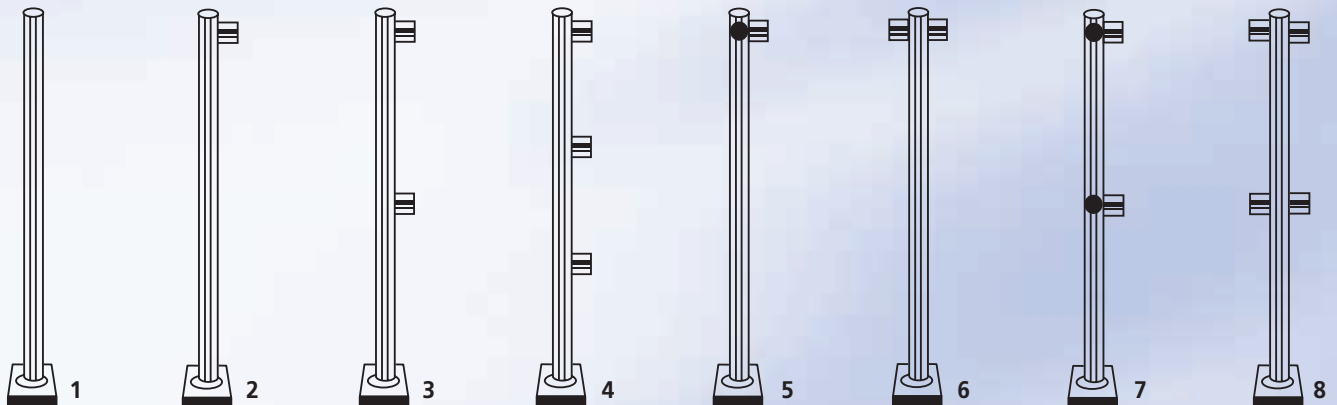


### Standrohr

- verchromt, Rohr Ø 50 mm
- Kunststoffmuffen hellgrau
- Fußplattenabdeckungen anthrazitgrau RAL 7016 nylonbeschichtet.

### Post

- chromium-plated, post Ø 50 mm
- plastic caps, light gray
- footplate covers, anthracite gray RAL 7016, nylon coated.



1: Standrohr ohne Muffe / post without cap

2: Standrohr mit 1 Muffe / post with 1 cap

3: Standrohr mit 2 Muffen / post with 2 caps

4: Standrohr mit 3 Muffen / post with 3 caps

5: Standrohr mit 2 Muffen 90° / post with 2 caps 90°

6: Standrohr mit 2 Muffen 180° / post with 2 caps 180°

7: Standrohr mit 4 Muffen 90° / post with 4 caps 90°

8: Standrohr mit 4 Muffen 180° / post with 4 caps 180°