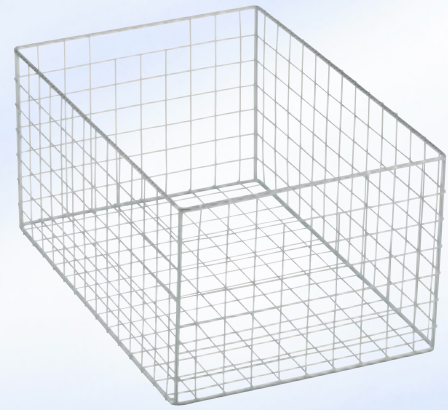


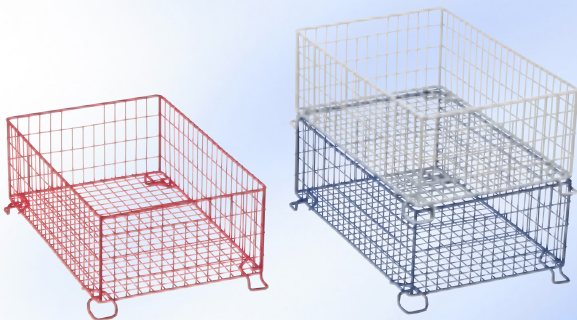
# Korb-Modellfamilie 172+: Die Vielseitigen von Fischer-Draht.

- drei unterschiedliche Größen und Maschenweiten für ein breites Anwendungsspektrum
- für besonders übersichtliche Lagerung und bequemen Transport
- wahlweise mit oder ohne Stapelfüße
- mit Polyamidbeschichtung auch für die Lagerung empfindlicher Güter; verschiedene Farben auf Anfrage
- verzinkt-chromatiert



## Basket Model Family 172+: The Versatile Ones.

- three different sizes and mesh sizes for a broad range of applications
- for clearly laid out storage and comfortable transportation
- optionally with or without stacking feet
- polyamide coating also enables storage of sensitive goods; available in several different colors on request
- zinc-chromated



Modell-Nr. / Ausführung	Korbmaße (mm)						Maschenweite Bodengitter	Maschenweite Seitengitter	Gewicht	Bestell-Nr. verzinkt	Bestell-Nr. polyamid-beschichtet
Modell-Nr. / Ausführung	Sizes (mm)						Mesh size of base	Mesh size of side panel	Weight	Order-No. zinc-chromated	Order-No. polyamide coated
	C	D	K	L	M	H					
172 ohne Stapelfüße without stacking feet	440	295	150	460	310	170	20 x 20 mm	20 x 40 mm	1,3 kg	2 172 0100	2 172 0150
172 mit Stapelfüßen with stacking feet										2 172 1100	2 172 1150
174 ohne Stapelfüße without stacking feet	500	345	250	520	360	270	35 x 35 mm	35 x 35 mm	1,5 kg	2 174 0100	2 174 0150
174 mit Stapelfüßen with stacking feet										2 174 1100	2 174 1150
175 ohne Stapelfüße without stacking feet	555	445	300	570	460	320	35 x 35 mm	35 x 35 mm	2,6 kg	2 175 0100	2 175 0150
175 mit Stapelfüßen with stacking feet										2 175 1100	2 175 1150

Maßangaben annähernd, Änderungen vorbehalten. *Approximate measurements, subject to alteration.*

